
AMTRON[®]

PROFESSIONAL+ E SHUTTER

STATIONS DE RECHARGE POUR VÉHICULES ÉLECTRIQUES



MENNEKES AMTRON[®] pour une utilisation dans les secteurs privés et semi-publics

Variantes

	Modem de téléphonie mobile
LAN (RJ45)	LAN (RJ45)
Compteur d'énergie MID	Compteur d'énergie MID
Système RFID	Système RFID
Disjoncteur différentiel Disjoncteur de protection	Disjoncteur différentiel Disjoncteur de protection
Surveillance de courant de défaut CC	Surveillance de courant de défaut CC
Indicateur de statut LED	Indicateur de statut LED

AMTRON
Professional E

AMTRON
Professional+ E

Prise de charge du type 2 avec shutter (version T2S)

AMTRON Professional E		AMTRON Professional+ E	
Numéro d'ordre		Numéro d'ordre	
7,4 / 22 kW	1374602	7,4 / 22 kW	1376602



Caractéristiques de l'équipement

Généralités

- Charge selon mode 3 conforme à la norme CEI 61851
- Dispositif de connexion conforme à la norme CEI 62196
- Capacité de charge max. : 7,4 / 22 kW
- Raccordement : monophasé / triphasé
- Capacité de charge max. configurable par l'électricien spécialisé
- Compteur d'énergie étalonné à relever de l'extérieur (conformité MID)
- Informations à propos du statut par champ d'informations à DEL
- n Fonction de déverrouillage en cas de panne de courant (uniquement pour produits avec prise de charge)
- Suspension intégrée des câbles
- Boîtier en AMELAN®

Options d'autorisation

- Démarrage automatique (sans autorisation)
- RFID (ISO / CEI 14443 A)
- Compatible avec MIFARE classic et MIFARE DESFire
- Via un système de back-end

Options de mise en réseau

- Connexion à un réseau via LAN / Ethernet (RJ45)
- Connexion de plusieurs produits via LAN / Ethernet (RJ45)

Options de connexion à un système de back-end

- Via un modem de téléphonie mobile intégré (2G (GSM) / 3G (UMTS) / 4G (LTE))
 - Une Carte micro SIM requise
- Connexion dorsale de jusqu'à 50 points de charge via une carte SIM
- Via LAN / Ethernet (RJ45) et un routeur externe
- Prise en charge des protocoles de communication OCPP 1.5s, OCPP 1.6s et OCPP 1.6j

Options de gestion locale de la charge

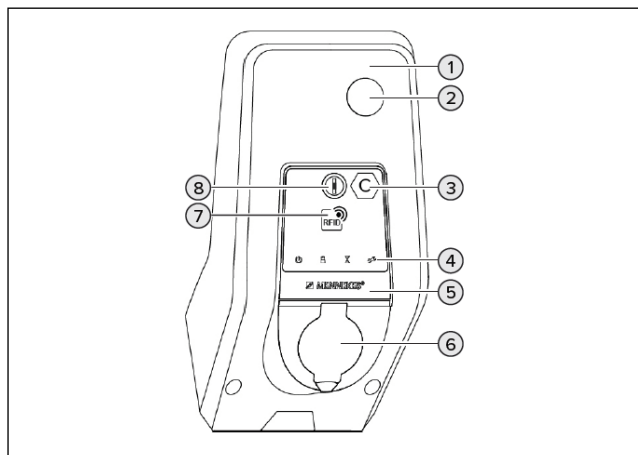
- Réduction du courant de charge via un signal de commande externe (Downgrade) du compteur d'énergie externe en amont du type Siemens PAC2200
- Gestion statique de la charge
- Gestion dynamique de la charge pour jusqu'à 100 points de charge (à la phase près)
- Protection locale contre une panne générale par la connexion d'un compteur d'énergie externe Modbus TCP installation current

Dispositifs de protection intégrés

- Surveillance de courant de défaut CC > 6 mA avec une caractéristique de déclenchement conforme à la norme CEI 62752
- Sortie de commutation pour la commande d'un limiteur de courant de travail externe pour la commutation hors tension (welding detection) du point de charge en présence d'une erreur (contacteur de charge grippé)

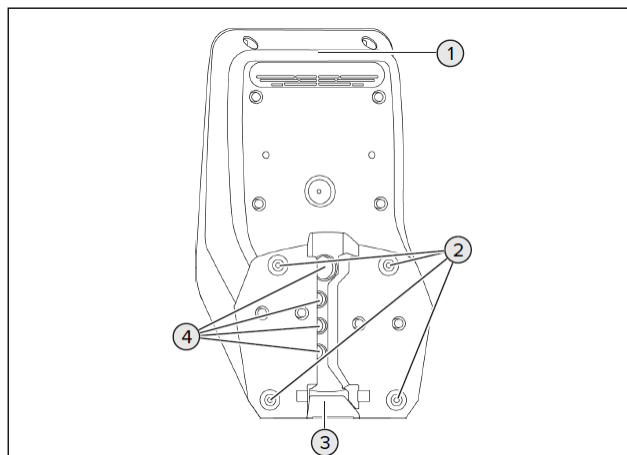
Structure du produit

Vue frontale



1. Partie supérieure du boîtier
2. Regard pour compteur d'énergie
3. Marquage du point de charge conformément à la norme DIN EN 17186
4. Champ d'informations à LED
5. Panneau avant
6. Connexion de charge
7. Lecteur de cartes RFID
8. Touche multifonction

Vue arrière



1. Partie inférieure du boîtier
2. Trous de fixation pour le montage
3. Évidement pour ligne d'alimentation / caniveau électrique
4. Entrées de câbles

Compteurs compatibles pour la protection contre une panne générale

MENNEKES recommande l'utilisation des équipements suivants:

Siemens PAC 2200:

- Mesure indirecte par le biais d'un convertisseur (5 A):
 - 7KM2200-2EA30-1JA1 (avec homologation MID)
 - 7KM2200-2EA30-1EA1 (sans homologation MID)
- Mesure directe (jusqu'à 65 A):
 - 7KM2200-2EA40-1JA1 (avec homologation MID)
 - 7KM2200-2EA40-1EA1 (sans homologation MID)

Phoenix EEM-MB371-EIP 2907976:

Ce compteur d'énergie permet également un raccordement direct d'enroulements de Rogowski.

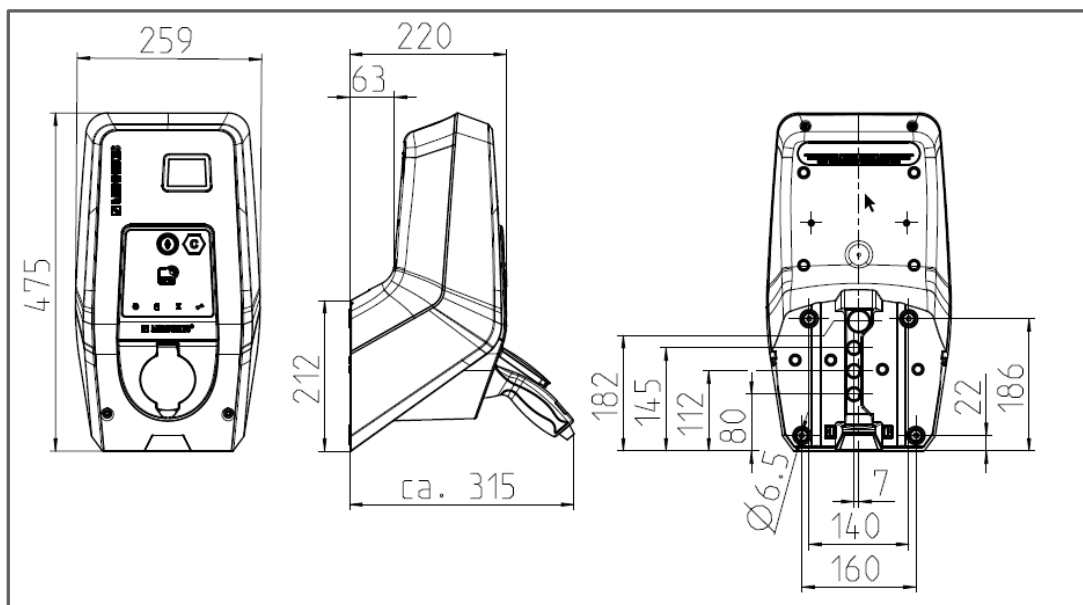
Caractéristiques techniques

AMTRON Professional+ E		
Tension nominale U_N [V] AC ± 10 %	230 / 400	
Fréquence nominale f_N [Hz]	50	
Courant nominal I_{nA} [A]	32	
Fusible de puissance max. [A]	32	
Capacité de charge max. [kW]	7,4 / 22	
Courant assigné d'un point de charge mode 3 I_{nC} [A]	32 - 1 / 3ph	
Réglette à bornes ligne d'alimentation	Nombre de bornes de connexion	5
	Plage de serrage [mm ²]	rigide 16 flexible 16 avec embout 10
	Couple de serrage [Nm]	max. 1,8 Nm
Tension assignée d'isolement U_i [V]	500	
Résistance aux ondes de surtension assignée U_{imp} [kV]	4	
Courant conditionnel de court-circuit assigné I_{cc} [kA]	10	
Facteur de diversité assigné RDF	1	
Système en fonction du type de prise de terre	TN / TT (IT en présence de certaines conditions préalables)	
Classification CEM	A / B	
Classe de protection	II	
Degré de protection	IP 44	
Catégorie de surtension	III	
Résistance aux chocs	IK 10	
Degré d'encrassement	3	
Installation	Plein air ou en intérieur	
Stationnaire / portatif	Stationnaire	
Utilisation (conformément à CEI 61439-7)	ACSEV	
Forme extérieure	Montage mural	
Dimensions H x L x P [mm]	475 x 259 x 220	
Poids [kg]	7,4	
Fusible de commande	6A, 2P, Caractéristique de déclenchement B	
Standard	CEI 61851, CEI 61439-7	

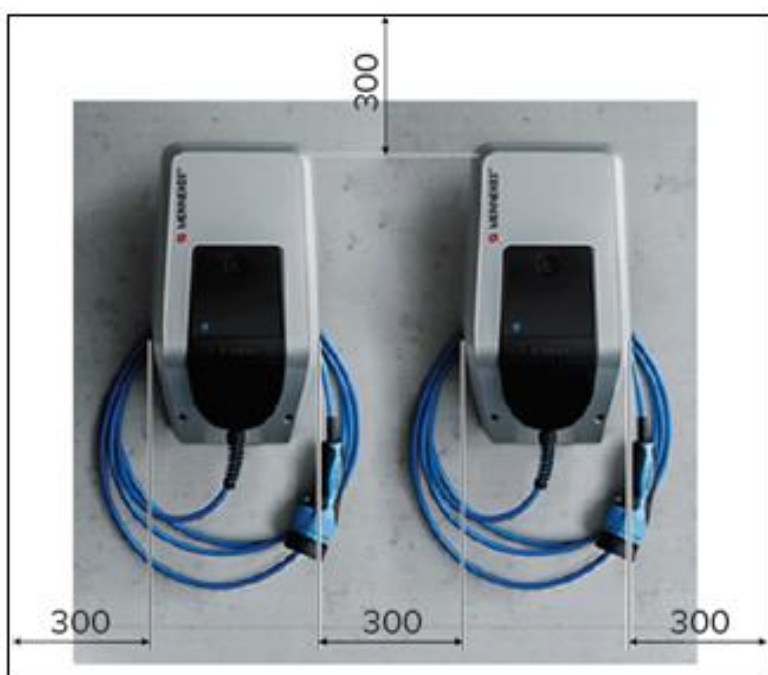
Conditions ambiantes admissibles	
Température ambiante [°C]	-30...+50
Température moyenne sur 24 heures [°C]	+35
Altitude [m au-dessus du niveau de la mer]	Max. 2000
Humidité relative de l'air (sans condensation) [%]	Max. 95

Les normes concrètes selon lesquelles le produit a été testé sont indiquées dans la déclaration de conformité du produit.

Dimensions [mm]



Distances de montage [mm]



MENNEKES

Elektrotechnik GmbH & Co. KG

Aloys-Mennekes-Straße 1
57399 KIRCHHUNDEM
GERMANY

info@MENNEKES.de

www.MENNEKES.de

www.chargeupyourday.fr